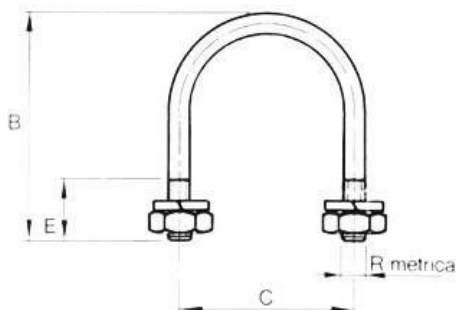


## ABARCONES EN FORMA DE "U"



MEDIDA NOMINAL	DIÁMETRO EXTERIOR $\phi$ (mm)	ALTURA B (mm)	ENTRE EJES C (mm)	LONGITUD DE ROSCA E (mm)	R (mm)
1/8"	10,5	29	14,5	13	4x070
1/4"	14	32	20	14	6x100
3/8"	17,5	37	23,5	15	6x100
1/2"	22	42	28	17	6x100
3/4"	28	50	34	19	6x100
1"	35	62	41	30	6x100
1 1/4"	43	71	49	30	6x100
1 1/2"	49	80	57	30	8x125
2"	62	91	70	30	8x125
2 1/2"	75	117,5	85	45	10x150
3"	90,5	130,5	101	45	10x150
3 1/2"	104	143	114	45	10x150
4"	117	155	127	45	10x150
5"	144	186	154	45	10x150
6"	171	213	181	45	10x150
8"	222	264	232	45	10x150
10"	276	318	286	45	10x150
12"	327	378	339	70	14x200
14"	360	410	372	70	14x200
16"	410	470	422	70	14x200
18"	462	532	476	70	16x200
20"	515	585	529	70	16x200